

Filtry siatkowe FF 06

Drobnosiatkowy filtr płukany wstecznie

ZASTOSOWANIE

W instalacjach domowych jak i przemysłowych dla ochrony urządzeń przed zanieczyszczeniami.

Filtr FF 06 zapewnia ciągły dopływ wody przefiltrowanej. Filtr drobnosiatkowy zatrzymuje ciała obce jak na przykład drobniny rdzy, strzępki konopi, ziarna piasku, itp.

Zanieczyszczenia gromadzone są na dnie przezroczystej obudowy i mogą być łatwo usunięte przez chwilowe otwarcie zaworu spustowego.

WYPOSAŻENIE STANDARDOWE

- przezroczysta obudowa
- przyłącza gwintowane
- drobnosiatkowy wkład ze stali nierdzewnej
- zawór spustowy
- klucz oczkowy do odkręcania obudowy filtra

WŁAŚCIWOŚCI

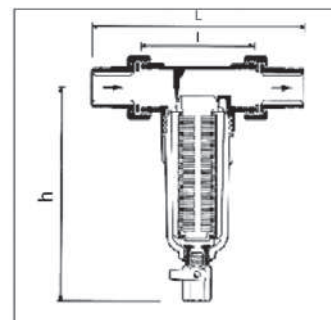
- przefiltrowana woda jest dostarczana nawet podczas płukania wstecznego
- przezroczysta obudowa pozwala kontrolować stopień zanieczyszczenia siatki filtracyjnej
- łatwa wymiana wkładu filtracyjnego i obudowy filtra
- konserwacja i naprawy bez konieczności demontażu urządzenia

DANE TECHNICZNE

- przyłącze hydrauliczne 1/2" do 1"
- max. ciśnienie robocze 16 bar (1,6 MPa)
- max. temperatura 38° C
- siatka filtracyjna 105/135 µm



FF 06



TYP		FF 06/15	FF 06/20	FF 06/25
Wielkość przyłączy	[cal]	1/2	3/4	1
Nominalna wielkość	[DN]	15	20	25
Przybliżony ciężar	[kg]	0,7	1,0	1,3
Przepływ przy $\Delta p = 0,2$ bar	[m ³ /h]	1,5	3,0	4,0
Wartość kvs		3,3	6,7	8,9
Nr katalogowy		F5001	F5002	F5003

WYMIARY

		FF 06/15	FF 06/20	FF 06/25
L	[mm]	140	158	179
l	[mm]	80	90	100
h	[mm]	158	180	180